

ECM Monitorovacie systémy pre ropné rafinérie

Skupina ECM poskytuje zákazníkom v strednej a východnej Európe on-line monitorovacie systémy pre ekologické a procesné aplikácie.

Skupina ECM začala pôsobiť v roku 1991. Dnes má pobočky a dcérske spoločnosti vo viac ako 20 krajinách, kde zastupuje popredných výrobcov analytického prístrojového vybavenia a zároveň poskytuje servisnú podporu svojim klientom.



Aplikácie pre ropné rafinérie patria k hlavným aktivitám skupiny ECM.

Monitorovanie blendingov

Analyzátory NIR, FTIR a RAMAN na monitorovanie blendingov.
Chemometria na interpretáciu požadovaných veličín.



Analyzátory fyzických vlastností

Kontinuálne analyzátory destilačnej krivky, bodov hmly, mrznutia, vzplanutia, farby, viskozity a ďalších zložiek v súlade s normami ASTM a ISO.



Clausov proces

Analyzátory na spoľahlivé monitorovanie H_2S , SO_2 , COS a ďalších zložiek potrebných na riadenie a kontrolu Clausovho procesu s minimálnymi nárokmi na údržbu.



Obsah síry v plynoch

Monitorovanie H_2S a ostatných sírnych zložiek v rozličných plynných zmesiach.



Síra v kvapalinách

Monitorovanie obsahu síry v uhľovodíkových kvapalinách.



Vrstva uhľovodíkov na vode

Prístroje na detekciu uhľovodíkovej vrstvičky na povrchu vody.



Prietok fack'ových, odpadových a procesných plynov

Prístroje na monitorovanie prietoku znečistených plynov s premenlivou vlhkosťou a zložením.



Monitorovanie uhľovodíkov vo vode

Prístroje na analýzu prítomnosti uhľovodíkov v procesných a odpadových vodách, ako aj v kondenzáte. Široký sortiment prístrojov určených na sledovanie aromatických aj alifatických uhľovodíkov.



Odvodňovanie nádrží s uhl'ovodíkmi

Automatický systém odvodňovania nádrží so spoľahlivým bezúdržbovým kapacitným snímačom s nastaviteľnou citlivosťou.



Analýza kyslíka, uhl'ovodíkov, CO a CO₂ v rafinériách a etylénových jednotkách

Analyzátory na báze preladiateľných laserom, RAMAN technológie a IČ absorpcie na spoľahlivú analýzu v rafinérskych procesoch a etylénových jednotkách.



Fakľové plyny

Kompaktné prístrojové vybavenie na analýzu prietoku, obsahu síry, uhl'ovodíkov, výhrevnosti a WOBBE indexu fakľových a odpadových plynov.



Vodík

Selektívne monitory obsahu vodíka v rozličných plynných zmesiach.



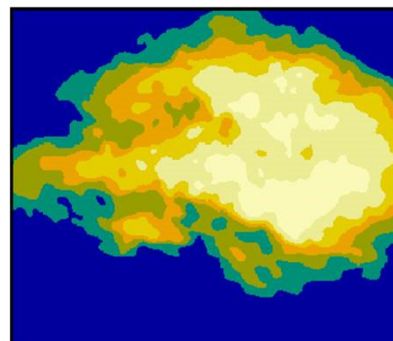
Voda v uhl'ovodíkoch

Kapacitné monitory obsahu vody v uhl'ovodíkových kvapalinách.



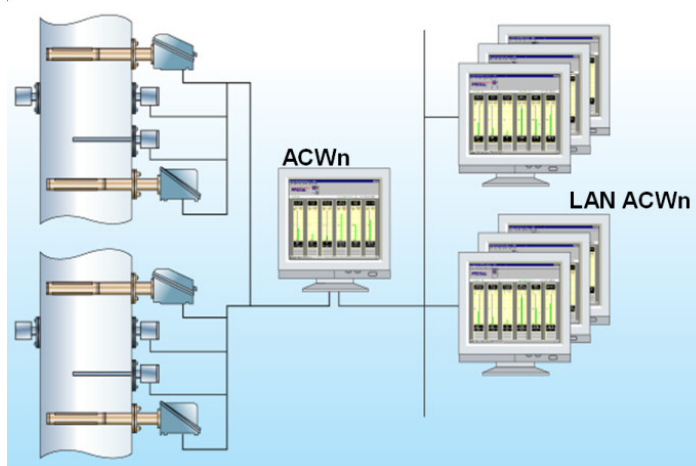
Termografické Systémy pre ohrev Hydrotraku

Termografické systémy na sledovanie správnej polohy plameňa v ohreve hydrotraku s cieľom zabrániť praskaniu trubiek vplyvom nadmerného ohrevu.



AMS

Automatické emisné monitorovacie systémy s QAL1 certifikátom v súlade s normou EN14181.



DENOX a rosný bod kyslých plynov

Monitorovanie rosného bodu kyslých plynov, SO₃, H₂SO₄ a ABS pri spaľovaní tekutých palív s vysokým obsahom síry, ktoré umožňujú minimalizovať problémy s upchávaním a koróziou.



Trasové ohrevy

Ohrevy nádrží a potrubí s pevným či elektrickým ohrevom.



Kontakt:

ECM ECO Monitoring, a.s.

Nevádzová 5, 821 01 Bratislava,

Slovenská republika

Tel.: +421 2 4822 4811

Fax: +421 2 4822 4823

E-mail: ecm@ecm.sk

www.ecmonitoring.com